

Info-Mappe

- Abmeldung Religionsunterricht
- Beaufsichtigungsfestlegungen
- Arbeitsmittelzusammenstellung nach Klassenstufen
- Tagesplanung der Schule Bad Kleinen
- detaillierte Tagesplanung der Gebundenen Ganztagschule
- Klingelzeichen
- Bewertungsfestlegungen
- Schulordnung
- Belehrung Sportunterricht
- Grundriss der Regionalen Schule
- Arbeitstechniken und Sozialformen
- Operatorenliste
- Fotoerlaubnis
- Informationen zum morgendlichen Schulbeginn
- Informationen zu Freistellungen und Beurlaubungen
- Informationen zu Lehrmittel-Freiexemplaren
- LogIn für Lo-Net2
- Rechtsbehelfsbelehrung
-

Sehr geehrte Eltern, sehr geehrte Sorgeberechtigte,

laut Schulgesetz Mecklenburg-Vorpommerns nimmt Ihr Kind automatisch am Unterricht in evangelischer Religion teil, sofern Sie es nicht ausdrücklich abmelden.

Für den Fall der Abmeldung vom Religionsunterricht muss Ihr Kind das Unterrichtsfach Philosophieren mit Kindern belegen. Kann die Schule keinen Philosophieunterricht anbieten, wird Ersatzunterricht aus dem musisch-ästhetisch-künstlerischen Bereich erteilt.

Dieses Verfahren muss zum Ende jedes Schuljahres wiederholt werden.

Wenn Sie keine Angaben machen, nimmt Ihr Kind am Religionsunterricht teil!

Name des Kindes _____ Klasse _____

Bestätigung der Kenntnisnahme dieses Schreibens

_____ Datum

_____ Unterschrift der/des Erziehungsberechtigten

Abmeldung vom Religionsunterricht

Mein / Unser o. g. Kind nimmt im Schuljahr

nicht am Religionsunterricht **teil**.

_____ Datum

_____ Unterschrift der/des Erziehungsberechtigten

Bitte dieses Schreiben schnellstmöglich an den / die Klassenlehrer/in zurückgeben.

Schuljahr _____

* Zutreffendes ankreuzen!

Beaufsichtigungsfestlegungen für

Name: _____ Vorname: _____ Klasse: _____

1. Besondere Witterungsverhältnisse (Hitze, Unwetter, Blitzes usw.) *

- Mein Kind darf bei Abbruch des Unterrichts nach Hause geschickt werden.
- Mein Kind muss bei Abbruch des Unterrichts betreut werden, bis wir es abholen bzw. bis zur nächstmöglichen Schülerbeförderung.

2. Unterrichtsausfall *

- Mein Kind darf bei Unterrichtsausfall das Schulgelände verlassen.
- Mein Kind muss bis zum ursprünglichen Unterrichtschluss betreut werden.

3. Fahrschüler *

- Mein Kind darf nach der letzten Unterrichtsstunde das Schulgelände verlassen.
- Mein Kind muss nach der letzten regulären Unterrichtsstunde bis zur nächstmöglichen Schülerbeförderung beaufsichtigt werden (Kooperation mit Jugendclub).

4. Mittagspause *

- Mein Kind darf während der Mittagspause das Schulgelände verlassen.
- Mein Kind muss während der Mittagspause auf dem Schulgelände bleiben.

Diese Festlegungen gelten für das gesamte Schuljahr!

Sollten sich Veränderungen ergeben, teilen Sie uns diese bitte schriftlich mit!

Datum: Bad Kleinen, _____

Unterschrift der/des Erziehungsberechtigten: _____

Arbeitsmittel für die Klasse 5

Fach	Arbeitsmittel (* bedeutet: in Klasse 6 weiterführen!)
Deutsch (rot)	2 Hefter, liniertes Papier, 1 Heft A5 liniert, Merkbuch A5*
Englisch (gelb)	1 Hefter, liniertes Papier, 1 Heft A5 liniert, 1 Vokabelheft A5*, Merkbuch A5*
Mathematik (blau)	1 Hefter, kariertes Papier, 1 Heft A5 kariert, unliniertes Papier, Merkbuch A5*
Geografie	1 Hefter, kariertes Papier, Atlas für zu Hause
Informatik*	1 Hefter*, kariertes Papier
AWT*	1 Hefter*, kariertes Papier
Philosophie *	1 Hefter*, liniertes Papier, 1 Heft A4 liniert
Religion *	1 Hefter*, liniertes Papier
Biologie	1 Hefter, kariertes oder liniertes Papier
Musik*	1 Hefter*, 1 Notenheft A5, liniertes Papier
Lernen lernen*	1 Hefter*, liniertes Papier
Kunst*	1 Ringordner*, liniertes Papier, 1 Lappen, 1 Geometrie-Heft A4, mehrere runde und flache Pinsel, 1 schwarzer Fineliner, Farbkasten mit Tuben* (empfohlen 6er / 12er Temperafarben), 1 Zeichenblock A4
Sport	Turnschuhe mit heller Sohle für drinnen, Turnschuhe für draußen, kurzes und langes Sportzeug, 1 Handtuch
für alle Fächer	2 Füller, 2 HB-Bleistifte, Anspitzer, durchsichtiges 15-20cm-Lineal, <u>Klebestift</u> , durchsichtiges 30cm-Lineal, Buntstifte oder Filzstifte oder <u>Fineliner</u> , <u>Schere</u> , Textmarker, Zirkel, 1 Geodreieck (gleichschenkliges Dreieck mit Winkelmesser), 1 ungleichschenkliges Dreieck, Radiergummi, 1 Plastehefter mit Sichtdeckel*, 1 Hausaufgabenheft (für „Faule“), 1 Mitteilungsheft A5, 1 grüner Fineliner, Umschläge für alle Hefte und Bücher, 1 A4-Block kariert mit Rand, 1 A4-Block liniert mit Rand, 1 Zeichenblock A4

Hefte und Hefter bitte nicht zu Hause beschriften, da dieses gemeinsam mit dem jeweiligen Fachlehrer in der Schule erfolgt.

Füller, Sportschuhe, Taschen, Schere, Lineale usw. bitte mit dem Namen Ihres Kindes kennzeichnen, damit im Falle des Vergessens eine Zuordnung erfolgen kann!

Arbeitsmittel für die Klasse 6

Fach	Arbeitsmittel (* bedeutet: aus Klasse 5 weiterführen!)
Deutsch (rot)	2 Hefter, liniertes Papier, 1 Heft A5 liniert, Merkbuch A5*
Englisch (gelb)	1 Hefter, liniertes Papier, 1 Heft A5 liniert, 1 Vokabelheft A5, Merkbuch A5*
Mathematik (blau)	1 Hefter, kariertes Papier, 1 Heft A5 kariert, unliniertes Papier, Merkbuch A5*
Geschichte	1 Hefter, liniertes Papier
Geografie	1 Hefter, kariertes Papier, Atlas für zu Hause
Informatik *	1 Hefter*, kariertes Papier
AWT *	1 Hefter*, kariertes Papier
Philosophie *	1 Hefter*, liniertes Papier, 1 Heft A4 liniert
Religion *	1 Hefter*, liniertes Papier
Physik	1 Hefter, kariertes Papier
Biologie	1 Hefter, kariertes oder liniertes Papier
Musik*	1 Hefter*, 1 Notenheft A5, liniertes Papier
Lernen lernen*	1 Hefter*, liniertes Papier
Kunst*	1 Ringordner*, liniertes Papier, 1 Lappen, mehrere runde und flache Pinsel, 1 schwarzer Fineliner, Farbkasten mit Tuben* (empfohlen 6er / 12er Temperafarben), 1 Zeichenblock A4, 1 Geometrie-Heft A4
Sport	Turnschuhe mit heller Sohle für drinnen, Turnschuhe für draußen, kurzes und langes Sportzeug, 1 Handtuch
für alle Fächer	2 Füller, 2 HB-Bleistifte, Anspitzer, durchsichtiges 15-20cm-Lineal, <u>Klebestift</u> , durchsichtiges 30cm-Lineal, Buntstifte oder Filzstifte oder <u>Fineliner</u> , <u>Schere</u> , Textmarker, Zirkel, 1 Geodreieck (gleichschenkliges Dreieck mit Winkelmesser), 1 ungleichschenkliges Dreieck, Radiergummi, 1 Plastehefter mit Sichtdeckel*, 1 Hausaufgabenheft (für „Faule“), 1 Mitteilungsheft A5, 1 grüner Fineliner, Umschläge für alle Hefte und Bücher, 1 A4-Block kariert mit Rand, 1 A4-Block liniert mit Rand, 1 Zeichenblock A4

Hefte und Hefter bitte nicht zu Hause beschriften, da dieses gemeinsam mit dem jeweiligen Fachlehrer in der Schule erfolgt.

Stifte, Sportschuhe, Taschen, Schere, Lineale usw. bitte mit dem Namen Ihres Kindes kennzeichnen, damit im Falle des Vergessens eine Zuordnung erfolgen kann!

Arbeitsmittel für die Klasse 7

Fach	Arbeitsmittel (* bedeutet: aus Klasse 6 weiterführen!)
Deutsch	2 Hefter, liniertes Papier, 1 Heft A5 liniert, Merkbuch A5*
Englisch	1 Hefter, liniertes Papier, 1 Heft A5 liniert, 1 Vokabelheft A5, Merkbuch A5*
Mathematik	1 Hefter, kariertes Papier, 1 Heft A5 kariert, unliniertes Papier, Merkbuch A5*
Geschichte	1 Hefter, liniertes Papier
Geografie	1 Hefter, kariertes Papier, Atlas für zu Hause
AWT	1 Hefter, 1 Heft A4 liniert, je 1 Bleistift H, HB, B
Informatik*	1 Hefter*, 1 Heft A4 liniert
Philosophie *	1 Hefter*, liniertes Papier, 1 Heft A4 liniert
Religion *	1 Hefter*, liniertes Papier
Physik	1 Hefter, kariertes Papier
Chemie	1 Hefter, kariertes Papier
Biologie	1 Hefter, kariertes oder liniertes Papier
Musik*	1 Hefter*, 1 Notenheft A5, liniertes Papier
WPU	1 Hefter, Papier nach Absprache
Fremdsprache	1 Hefter, liniertes Papier, 1 Heft A5 liniert, 1 Vokabelheft A5, Merkbuch*
Kunst*	1 Ringordner*, liniertes Papier, 1 Lappen, mehrere runde und flache Pinsel, 1 schwarzer Fineliner, Farbkasten mit Tuben* (empfohlen 6er / 12er Temperafarben), 1 Zeichenblock A4, 1 Geometrie-Heft A4
Sport	Turnschuhe mit heller Sohle für drinnen, Turnschuhe für draußen, kurzes und langes Sportzeug, 1 Handtuch
für alle Fächer	2 Füller, 2 HB-Bleistifte, Anspitzer, durchsichtiges 15-20cm-Lineal, <u>Klebestift</u> , durchsichtiges 30cm-Lineal, Buntstifte oder Filzstifte oder <u>Fineliner</u> , <u>Schere</u> , Textmarker, Zirkel, 1 Geodreieck (gleichschenkliges Dreieck mit Winkelmesser), 1 ungleichschenkliges Dreieck, Radiergummi, 1 Plastehefter mit Sichtdeckel*, 1 Hausaufgabenheft (für „Faule“), 1 Mitteilungsheft A5, 1 grüner Fineliner, Umschläge für alle Hefte und Bücher, 1 A4-Block kariert mit Rand, 1 A4-Block liniert mit Rand, 1 Zeichenblock A4

Arbeitsmittel für die Klasse 8

Fach	Arbeitsmittel (* bedeutet: aus Klasse 7 weiterführen!)
Deutsch	2 Hefter, liniertes Papier, 1 Heft A5 liniert, Merkbuch A5*
Englisch	1 Hefter, liniertes Papier, 1 Heft A5 liniert, 1 Vokabelheft A5, Merkbuch A5*
Mathematik	1 Hefter, kariertes Papier, 1 Heft A5 kariert, unliniertes Papier, Merkbuch A5*
Geschichte	1 Hefter, liniertes Papier
Geografie	1 Hefter, kariertes Papier, Atlas für zu Hause
Sozialkunde	1 Hefter, liniertes Papier
AWT	1 Hefter, 1 Heft A4 liniert
Informatik*	1 Hefter*, 1 Heft A4 liniert
Philosophie *	1 Hefter*, liniertes Papier, 1 Heft A4 liniert
Religion *	1 Hefter*, liniertes Papier
Physik	1 Hefter, kariertes Papier
Chemie	1 Hefter, kariertes Papier
Biologie	1 Hefter, kariertes oder liniertes Papier
Musik*	1 Hefter*, 1 Notenheft A5, liniertes Papier
WPU	1 Hefter, Papier nach Absprache
Fremdsprache	1 Hefter, liniertes Papier, 1 Heft A5 liniert, 1 Vokabelheft A5, Merkbuch*
Kunst*	1 Ringordner*, liniertes Papier, 1 Lappen, mehrere runde und flache Pinsel, 1 schwarzer Fineliner, Farbkasten mit Tuben* (empfohlen 6er / 12er Temperafarben), 1 Zeichenblock A4, 1 Geometrie-Heft A4
Sport	Turnschuhe mit heller Sohle für drinnen, Turnschuhe für draußen, kurzes und langes Sportzeug, 1 Handtuch
für alle Fächer	2 Füller, 2 HB-Bleistifte, Anspitzer, durchsichtiges 15-20cm-Lineal, <u>Klebestift</u> , durchsichtiges 30cm-Lineal, Buntstifte oder Filzstifte oder <u>Fineliner</u> , <u>Schere</u> , Textmarker, Zirkel, 1 Geodreieck (gleichschenkliges Dreieck mit Winkelmesser), 1 ungleichschenkliges Dreieck, Radiergummi, 1 Plastehefter mit Sichtdeckel*, 1 Hausaufgabenheft (für „Faule“), 1 Mitteilungsheft A5, 1 grüner Fineliner, Umschläge für alle Hefte und Bücher, 1 A4-Block kariert mit Rand, 1 A4-Block liniert mit Rand, 1 Zeichenblock A4

Arbeitsmittel für die Klasse 9

Fach	Arbeitsmittel (* bedeutet: aus Klasse 8 weiterführen!)
Deutsch	2 Hefter, liniertes Papier, 1 Heft A5 liniert, Merkbuch A5*
Englisch	1 Hefter, liniertes Papier, 1 Heft A5 liniert, 1 Vokabelheft A5, Merkbuch A5*
Mathematik	1 Hefter, kariertes Papier, 1 Heft A5 kariert, unliniertes Papier, Merkbuch A5*
Geschichte	1 Hefter, liniertes Papier
Geografie	1 Hefter, kariertes Papier, Atlas für zu Hause
Sozialkunde	1 Hefter, liniertes Papier
AWT	1 Hefter, 1 Heft A4 liniert
Informatik*	1 Hefter*, 1 Heft A4 liniert
Philosophie *	1 Hefter*, liniertes Papier, 1 Heft A4 liniert
Religion *	1 Hefter*, liniertes Papier
Physik	1 Hefter, kariertes Papier
Chemie	1 Hefter, kariertes Papier
Biologie	1 Hefter, kariertes oder liniertes Papier
Musik*	1 Hefter*, 1 Notenheft A5, liniertes Papier
WPU	1 Hefter, Papier nach Absprache
Fremdsprache	1 Hefter, liniertes Papier, 1 Heft A5 liniert, 1 Vokabelheft A5, Merkbuch*
Kunst*	1 Ringordner*, liniertes Papier, 1 Lappen, mehrere runde und flache Pinsel, 1 schwarzer Fineliner, Farbkasten mit Tuben* (empfohlen 6er / 12er Temperafarben), 1 Zeichenblock A4, 1 Geometrie-Heft A4
Sport	Turnschuhe mit heller Sohle für drinnen, Turnschuhe für draußen, kurzes und langes Sportzeug, 1 Handtuch
für alle Fächer	2 Füller, 2 HB-Bleistifte, Anspitzer, durchsichtiges 15-20cm-Lineal, <u>Klebestift</u> , durchsichtiges 30cm-Lineal, Buntstifte oder Filzstifte oder <u>Fineliner</u> , <u>Schere</u> , Textmarker, Zirkel, 1 Geodreieck (gleichschenkliges Dreieck mit Winkelmesser), 1 ungleichschenkliges Dreieck, Radiergummi, 1 Plastehefter mit Sichtdeckel*, 1 Hausaufgabenheft (für „Faule“), 1 Mitteilungsheft A5, 1 grüner Fineliner, Umschläge für alle Hefte und Bücher, 1 A4-Block kariert mit Rand, 1 A4-Block liniert mit Rand, 1 Zeichenblock A4, Parabelschablone mit Winkelfunktionen

Arbeitsmittel für die Klasse 10

Fach	Arbeitsmittel (* bedeutet: aus Klasse 9 weiterführen!)
Deutsch	2 Hefter, liniertes Papier, 1 Heft A5 liniert, Merkbuch A5*
Englisch	1 Hefter, liniertes Papier, 1 Heft A5 liniert, 1 Vokabelheft A5, Merkbuch A5*
Mathematik	1 Hefter, kariertes Papier, 1 Heft A5 kariert, unliniertes Papier, Merkbuch A5*
Geschichte	1 Hefter, liniertes Papier
Geografie	1 Hefter, kariertes Papier, Atlas für zu Hause
Sozialkunde	1 Hefter, liniertes Papier
AWT	1 Hefter, 1 Heft A4 liniert
Informatik*	1 Hefter*, 1 Heft A4 liniert
Philosophie *	1 Hefter*, liniertes Papier, 1 Heft A4 liniert
Religion *	1 Hefter*, liniertes Papier
Physik	1 Hefter, kariertes Papier
Chemie	1 Hefter, kariertes Papier
Biologie	1 Hefter, kariertes oder liniertes Papier
Astronomie	1 Hefter, kariertes Papier
Musik*	1 Hefter*, 1 Notenheft A5, liniertes Papier
WPU	1 Hefter, Papier nach Absprache
Fremdsprache	1 Hefter, liniertes Papier, 1 Heft A5 liniert, 1 Vokabelheft A5, Merkbuch*
Kunst*	1 Ringordner*, liniertes Papier, 1 Lappen, mehrere runde und flache Pinsel, 1 schwarzer Fineliner, Farbkasten mit Tuben* (empfohlen 6er / 12er Temperafarben), 1 Zeichenblock A4, 1 Geometrie-Heft A4
Sport	Turnschuhe mit heller Sohle für drinnen, Turnschuhe für draußen, kurzes und langes Sportzeug, 1 Handtuch
für alle Fächer	2 Füller, 2 HB-Bleistifte, Anspitzer, durchsichtiges 15-20cm-Lineal, <u>Klebestift</u> , durchsichtiges 30cm-Lineal, Buntstifte oder Filzstifte oder <u>Fineliner</u> , <u>Schere</u> , Textmarker, Zirkel, 1 Geodreieck (gleichschenkliges Dreieck mit Winkelmesser), 1 ungleichschenkliges Dreieck, Radiergummi, 1 Plastehefter mit Sichtdeckel*, 1 Hausaufgabenheft (für „Faule“), 1 Mitteilungsheft A5, 1 grüner Fineliner, Umschläge für alle Hefte und Bücher, 1 A4-Block kariert mit Rand, 1 A4-Block liniert mit Rand, 1 Zeichenblock A4, Parabelschablone mit Winkelfunktionen

TAGESPLANUNG 2021/2022

GRUNDSCHULE

UHRZEIT	STUNDE
ab 07:15 Uhr	Offene Schule
07:40 Uhr - 09:10 Uhr	1. + 2. Stunde im Block
Frühstückspause	
09:30 Uhr - 10:15 Uhr	3. Stunde
1. Hofpause	
10:35 Uhr - 11:20 Uhr	4. Stunde
2. Hofpause	
11:40 Uhr - 12:25 Uhr	5. Stunde
kleine Pause	
12:35 Uhr - 13:20 Uhr	6. Stunde

Regionale Schule mit
 Grundschule
 Am Schweriner See
 Bad Kleinen 

REGIONALE SCHULE

UHRZEIT	STUNDE
ab 07:15 Uhr	Offene Schule
07:40 Uhr - 09:10 Uhr	1. + 2. Stunde im Block
Frühstückspause	
09:30 Uhr - 10:15 Uhr	3. Stunde
Hofpause	
10:40 Uhr - 11:25 Uhr	4. Stunde
kleine Pause	
11:35 Uhr - 12:20 Uhr	5. Stunde
kleine Pause	
12:30 Uhr - 13:15 Uhr	6. Stunde
kleine Pause	
13:20 Uhr - 14:05 Uhr	Mittagspause
kleine Pause	
14:15 Uhr - 15:00 Uhr	8. Stunde
Achtung! GTS am Montag mit anderer Zeit!	
<u>mögliche</u> GTS-Kurszeit	13:45 - 15:15 Uhr

Tagesplanung - Dienstag, Mittwoch, Donnerstag 2021/2022

UHRZEIT	STUNDE	PAUSE	BEMERKUNGEN
ab 07:30		Ankommzeit	
07:40 - 09:10	1. + 2. Stunde im Block		
		Frühstückspause	
09:30 - 10:15	3. Stunde		
		Hofpause	
10:40 - 11:25	4. Stunde		
		kleine Pause	
11:35 - 12:20	5. Stunde		
		kleine Pause	
12:30 - 13:15	6. Stunde		
13:20 - 14:05	7. Stunde	Mittagspause	5 - 6 → Mensa 7 - 10 → RegS
		kleine Pause	
14:15 - 15:00	8. Stunde		je nach Klassenstufe GTS-Kurse oder Pflicht-Unterricht

7 Zeitstunden Pflicht

Tagesplanung - Montag, Freitag

UHRZEIT	STUNDE	PAUSE	BEMERKUNGEN
ab 07:30		Ankommzeit	
07:40 - 09:10	1. + 2. Stunde im Block		
		Frühstückspause	
09:30 - 10:15	3. Stunde		
		Hofpause	
10:40 - 11:25	4. Stunde		
		kleine Pause	
11:35 - 12:20	5. Stunde		
		kleine Pause	
12:30 - 13:15	6. Stunde		
13:20 - 14:20	Nachschreibetermin ²⁾	Mittagspause	²⁾ nur am Freitag
13:45 - 15:15	GTS ³⁾		³⁾ nur am Montag

1. Beschreibung der einzelnen Notenstufen

Note	Bedeutung	Beschreibung
1	sehr gut	Die Leistung entspricht den Anforderungen in besonderem Maße.
2	gut	Die Leistung entspricht den Anforderungen voll.
3	befriedigend	Die Leistung entspricht den Anforderungen im Allgemeinen.
4	ausreichend	Die Leistung weist zwar Mängel auf, entspricht aber noch im Ganzen den Anforderungen.
5	mangelhaft	Die Leistung entspricht den Anforderungen nicht, lässt jedoch erkennen, dass die notwendigen Grundkenntnisse vorhanden sind und die Mängel in absehbarer Zeit behoben werden können.
6	ungenügend	Die Leistung entspricht den Anforderungen nicht, und selbst die Grundkenntnisse sind so lückenhaft, dass die Mängel in absehbarer Zeit nicht behoben werden können.

2. Bewertungsmaßstäbe

	Grundschule	Regionale Schule
Note 1	ab 96%	ab 96%
Note 2	ab 80%	ab 80%
Note 3	ab 60%	ab 60%
Note 4	ab 40%	ab 40%
Note 5	ab 20%	ab 20%
Note 6	unter 20%	unter 20%

Diese **Prozentwerte gelten verbindlich für Klassenarbeiten**, dienen aber unter Berücksichtigung von Komplexität und Umfang auch zur Orientierung für alle anderen zu bewertenden mündlichen oder schriftlichen Leistungen. Maßgeblich für das Erreichen der jeweiligen Notenstufe sind die Prozentwerte. Eine Abrundung von Punktzahlen und damit gegebenenfalls eine Unterschreitung des Prozentwertes sind nicht zulässig. Näheres regelt die Leistungsbewertungsverordnung Mecklenburg-Vorpommerns in der jeweils gültigen Fassung. Ab Klasse 7 werden in Fächern mit Leistungsdifferenzierung dem jeweiligen Kurs entsprechende Arbeiten geschrieben und als Kursnote ausgewiesen.

3. Leistungsbewertung in der Primarstufe (Klassen 2 – 4)

- KA in Klasse 4 in den Hauptfächern (D, Ma, SU) in der festgelegten Anzahl
- KA in Klasse 2 und 3 in den Hauptfächern nach Festlegungen der Lehrerkonferenz
- keine KA in den anderen Fächern
- KK und andere Überprüfungen nach Festlegungen der Lehrerkonferenz
- Bewertung **schriftlicher** Arbeiten laut Maßstab der Leistungsbewertungsverordnung

Deutsch	Klasse 2 + 3	keine KA	Gesamtnote aus den Teilnoten für Lesen und Muttersprache
	Klasse 4	mindestens 3 KA	30% KA und 70% restl. Noten
Mathematik	Klasse 2 + 3	keine KA	alle Noten gleichwertig
	Klasse 4	mindestens 3 KA	30% KA und 70% restl. Noten
Sachunterricht	Klasse 2 + 3	keine KA	alle Noten gleichwertig
	Klasse 4	mindestens 3 KA	30% KA und 70% restl. Noten
alle anderen Fächer		keine KA	alle Noten gleichwertig

- Festlegungen für die **Benotung von Diktaten als Klassenarbeiten**

Jahrgangsstufe	Wörteranzahl
2	25 bis 40 Wörter
3	40 bis 70 Wörter
4	70 bis 100 Wörter

Fehleranzahl	Notenstufe
0 – 0,5	sehr gut (1)
1 – 2,5	gut (2)
3 – 5,5	befriedigend (3)
6 – 8,5	ausreichend (4)
9 – 11,5	mangelhaft (5)
ab 12	ungenügend (6)

4. Festlegungen für Diktate in der Oberstufe (Klassen 5 – 10)

Jahrgangsstufe	Wörteranzahl
5	80 bis 100 Wörter
6	100 bis 120 Wörter
7	120 bis 140 Wörter
8	160 bis 180 Wörter
9	180 bis 200 Wörter
10	200 bis 220 Wörter

Fehleranzahl	Notenstufe
0 – 1	sehr gut (1)
1,5 – 3	gut (2)
3,5 – 6	befriedigend (3)
6,5 – 9	ausreichend (4)
9,5 – 12	mangelhaft (5)
ab 12,5	ungenügend (6)

5. Leistungsbewertung in der Orientierungsstufe (Klassen 5 – 6)

- KA in den Hauptfächern (D, Ma, En) in der festgelegten Anzahl
- keine KA in den anderen Fächern
- KK und andere Überprüfungen nach Festlegungen der Lehrerkonferenz
- Bewertung **schriftlicher** Arbeiten laut Maßstab der Leistungsbewertungsverordnung
- Aufsätze gelten als Klassenarbeiten

Deutsch	mindestens 3 KA	50% KA und 50% restl. Noten
Mathematik	mindestens 3 KA	50% KA und 50% restl. Noten
Englisch	mindestens 3 KA	50% KA und 50% restl. Noten
Biologie	keine KA	alle Noten gleichwertig
Geografie	keine KA	alle Noten gleichwertig
Arbeit, Wirtschaft, Technik	keine KA	alle Noten gleichwertig
Informatik u. Medienbildung	keine KA	alle Noten gleichwertig
Kunst	keine KA	alle Noten gleichwertig
Musik	keine KA	alle Noten gleichwertig
Sport	keine KA	alle Noten gleichwertig
Geschichte	keine KA	alle Noten gleichwertig
Physik	keine KA	alle Noten gleichwertig
Philosophie	keine KA	alle Noten gleichwertig
Religion	keine KA	alle Noten gleichwertig

6. Leistungsbewertung in der Sekundarstufe I (Klassen 7 – 10)

- KA in den Hauptfächern (De, Ma, En) in der festgelegten Anzahl
- KA in den Nebenfächern nach Festlegungen der Lehrerkonferenz
- KK und andere Überprüfungen nach Festlegungen der Lehrerkonferenz
- Bewertung **schriftlicher** Arbeiten laut Maßstab der Leistungsbewertungsverordnung
- Aufsätze gelten als Klassenarbeiten

Deutsch	mindestens 3 KA	50% KA und 50% restl. Noten
Mathematik	mindestens 3 KA	50% KA und 50% restl. Noten
Englisch	mindestens 3 KA	50% KA und 50% restl. Noten
Geschichte	keine KA	alle Noten gleichwertig
Physik	keine KA	alle Noten gleichwertig
Chemie	keine KA	alle Noten gleichwertig
Geografie	keine KA	alle Noten gleichwertig
Sozialkunde	keine KA	alle Noten gleichwertig
Arbeit, Wirtschaft, Technik	keine KA	alle Noten gleichwertig
Informatik u. Medienbildung	keine KA	alle Noten gleichwertig
Biologie	keine KA	alle Noten gleichwertig
Astronomie	keine KA	alle Noten gleichwertig
Französisch	keine KA	alle Noten gleichwertig
Musik	keine KA	alle Noten gleichwertig
Kunst	keine KA	alle Noten gleichwertig
Sport	keine KA	alle Noten gleichwertig
Philosophie	keine KA	alle Noten gleichwertig
Religion	keine KA	alle Noten gleichwertig
WPU	keine KA	alle Noten gleichwertig

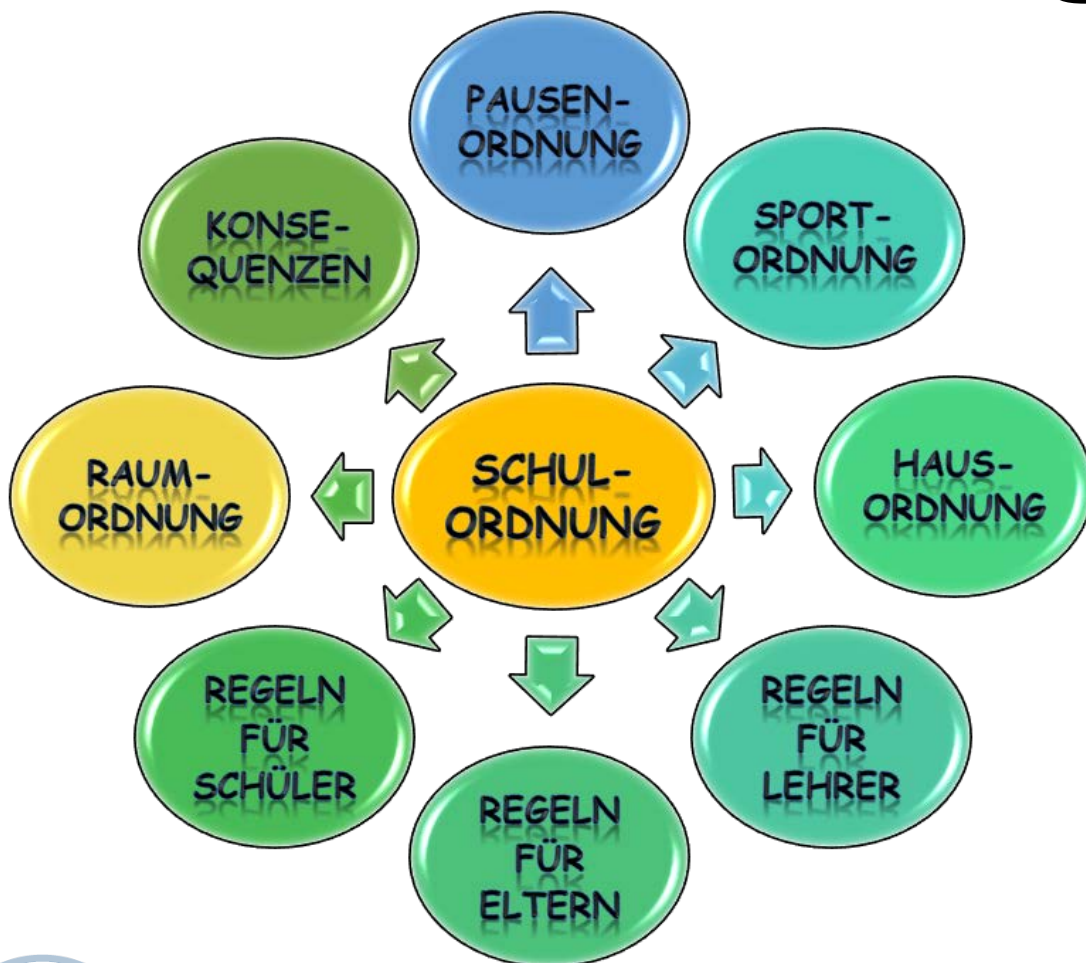
**Die aktuell gültige und für Klassenarbeiten verbindliche
Punktetabelle ist auf der Schulplattform www.Lo-Net2.de unter
Institution / Dateiablage / Bewertungsfestlegungen
veröffentlicht.**

GRUNDSCHULE
AM SCHWERINER SEE

Zertifiziert
2008
2012

Regionale Schule mit
Grundschule
Am Schweriner See
Bad Kleinen

Schulordnung



Bad Kleinen

(Stand Januar 2020)



1. Hausordnung



Unsere Schule soll ein Ort sein, an dem alle mit Freude arbeiten, lernen und freundlich miteinander umgehen. Ein schönes Umfeld und eine Atmosphäre des Wohlfühlens sind wichtig. Dies gelingt am besten, wenn von uns allen bestimmte Regeln eingehalten werden und wir gegenseitig Rücksicht aufeinander nehmen. Deshalb gelten folgende Regeln für alle:

1.1. Wir alle pflegen Umgangsformen, die von Toleranz, freundlichem Miteinander und gegenseitigem Respekt gekennzeichnet sind:

- Die Schule ist für mich von 7:15 Uhr bis 15:15 Uhr geöffnet.
- Ich grüße alle Erwachsenen, nehme in Räumen meine Kopfbedeckung* ab, kaue im Unterricht keinen Kaugummi, spucke nicht, schließe Türen leise, wasche mir nach dem Toilettengang die Hände und entschuldige mich, falls ich zu spät komme.
- Ich verhalte mich in den Schulgebäuden, auf dem Schulgelände und dem Bushaltestellenvorplatz ruhig und vermeide Lärm.
- Räume und Einrichtungsgegenstände der Schule behandle ich pfleglich. Bücher und Hefte versehe ich mit Umschlägen. Verunreinigungen beseitige ich auch ohne Aufforderung umgehend.
- Ich leiste den Anweisungen der Schulleitung, LehrerInnen, Schulsozialarbeiterin, Sekretärin, Hausmeister, Reinigungskräfte und aufsichtsführenden SchülerInnen Folge.

(* Ausgenommen sind Kopfbedeckungen aus religiösen Gründen.)

1.2. Wir alle gehen höflich, fair und gewaltfrei miteinander um, zeigen Hilfsbereitschaft und gegenseitiges Verständnis:

- Ich bedrohe oder verletze niemanden - weder körperlich noch mit Worten.
- Das Mitbringen, Tragen und Verwenden von Waffen, waffenähnlichen und pyrotechnischen Gegenständen ist auf dem Schulgelände strengstens untersagt.
- Das Mitbringen, Tragen, Verwenden, sowie die Darstellung und Äußerung in verbaler, schriftlicher oder graphischer Form von verfassungswidrigen, rassistischen, fremdenfeindlichen, extremistischen, pornographischen, menschenverachtenden und gewaltverherrlichenden Parolen, Gesten, Symbolen, Schriften, Kleidung und sonstigen Erzeugnissen ist mir auf dem Schulgelände ausdrücklich verboten!
- Auf meine Kleidungsstücke, Arbeitsmaterialien, Fahrräder und Wertgegenstände achte ich selbst. Ich weiß, dass die Schule hierfür keinerlei Haftung übernimmt.
- Fundsachen gebe ich im Sekretariat ab.

1.3. Wir alle halten uns an Absprachen und nehmen die übernommenen Pflichten ernst:

- Ich halte mich an die Schulordnung.
- Auf dem Schulgelände herrscht generell Alkohol-, Rauch- und Drogenverbot! Mir ist der Besitz, Handel und Genuss dieser Stoffe verboten.
- Das Aufnehmen von Ton- und Filmsequenzen jeglicher Art ist generell nicht gestattet. Das Fotografieren bedarf einer Genehmigung durch die Schulleitung.
- Ich erledige übertragene Aufgaben zuverlässig und halte Termine ein.
- Auf dem Schulgelände schiebe ich mein Fahrrad und stelle es nur an den dafür vorgesehenen Stellen ab. Ich sichere es samt Zubehör ordnungsgemäß.
- Bei einem Feueralarm folge ich den Anweisungen der Lehrkräfte, verlasse das Schulgebäude geordnet und ohne Hast entsprechend des Alarmplans und suche den festgelegten Sammelplatz auf.

2. Goldene Regeln für Lehrer

1. Ich achte auf pünktlichen Unterrichtsbeginn und -schluss.
2. Ich nehme mir Zeit für meine Schüler, behandle sie freundlich und nehme ihre Probleme ernst.
3. Ich bespreche mindestens einmal im Jahr die Schulregeln mit meinen Schülern und bin selbst Vorbild.
4. Ich mache die Beurteilungskriterien und die Verfahren zur Leistungsmessung transparent und nachvollziehbar.
5. Ich gestalte engagiert Klassen- und Schulaktivitäten.
6. Ich bin offen für die Mitwirkung von Eltern bei der Gestaltung des Schullebens.
7. Ich reagiere angemessen und möglichst unmittelbar auf Verstöße gegen die Schulordnung und beziehe die Eltern bei der Konfliktlösung mit ein.

3. Goldene Regeln für Schüler

1. Ich komme ausgeruht und pünktlich zum Unterricht, bringe meine Unterrichtsmaterialien vollständig mit und trage für den Unterricht **angemessene** Kleidung.
2. Ich verhalte mich im Unterricht und in den Pausen so, dass niemand gestört wird.
3. Ich bin freundlich und respektvoll zu meinen Mitmenschen, helfe anderen und vertrage mich mit ihnen.
4. Ich grenze niemanden aus. Ich weiß, dass alle Menschen verschieden sind. Auch wer anders ist als ich, gehört zu uns.
5. Ich vermeide es andere auszulachen oder zu beleidigen, weil es verletzend ist.
6. Ich gehe sorgsam mit allen Dingen um. Wenn ich etwas kaputt mache, muss ich im Sekretariat Bescheid sagen.
Wenn ich etwas benutzen möchte, das mir nicht gehört, frage ich.
7. Die Benutzung des Handys ist mir auf dem gesamten Schulgelände untersagt. Bei Zuwiderhandlungen werden die Geräte vom Lehrer eingezogen und verwahrt.

4. Goldene Regeln für Eltern

1. Ich begleite verantwortungsbewusst und gemeinsam mit den Lehrkräften die schulische Laufbahn meines Kindes.
2. Im Rahmen meiner Möglichkeiten gestalte ich das Schulleben aktiv mit.
3. Ich achte darauf, dass mein Kind über alle notwendigen Unterrichtsmaterialien verfügt, gesunde und ausreichende Verpflegung mitbringt sowie angemessen gekleidet ist.
4. Ich betrachte die Erziehungsaufgabe als gemeinsamen Auftrag von Elternhaus und Schule und arbeite bei Schwierigkeiten und Konflikten mit der Schule zusammen.
5. Ich spreche Probleme rechtzeitig, offen und in angemessener Weise an und nutze dafür die Elternversammlungen, Elternsprechtage und Elternngremien.
6. Ich bin mitverantwortlich für das Benehmen meines Kindes auf dem Schulweg und dem gesamten Schulgelände.
7. Ich informiere die Schule vor Unterrichtsbeginn über das Fehlen meines Kindes. Ich gebe meinem Kind nach Rückkehr in die Schule unaufgefordert und innerhalb von drei Tagen eine schriftliche Entschuldigung mit.

5. Raumordnung

- Sportzeug, Wechselsachen und Jacken gehören in den **Spind**.
- Wir verlassen den Raum sauber und ordentlich, schalten das Licht aus, lassen die Fenster allenfalls gekippt und schließen die Tür.
- Der verantwortliche Schüler reinigt am Stundenende die Tafel.
- Nach der letzten Stunde stellen wir die Stühle hoch und schließen die Fenster.
- Für die Sporthallen, den Sportplatz, die Schülerküche, die Bibliothek, den Schülertreff, die Fachräume sowie die Computerkabinette gelten spezielle Regelungen, über die die jeweiligen Lehrer gesondert belehren.
- Der Müll wird getrennt nach Papier (blauer Eimer) und Restmüll (roter Eimer).
- In jedem Raum hängt ein Raumbelungsplan.

6. Pausenordnung

- Pünktlich zur Vorbereitungszeit suche ich meinen Platz im Raum auf und bereite mich auf den Unterricht vor.
- In der Frühstückspause bleibe ich im Raum und frühstücke dort.
- In den Hofpausen verlasse ich zügig das Schulhaus und gehe auf den Hof.
- Bei ungünstigen Witterungsbedingungen zur Hofpause entscheiden die aufsichtsführenden Lehrer bzw. die Schulleitung über weitere Maßnahmen.
- Ballspielen, Rennen und Toben im Haus sind ebenso untersagt wie das Werfen mit Schneebällen und das Schlittern auf dem Schulhof.
- Für Ballspiele nutze ich in den vorgesehenen Zeiten die dafür bestimmten Plätze.
- Das Verlassen des Schulgeländes während der Unterrichtszeit, in Freistunden und der Mittagspause ist mir nur bei schriftlich vorliegendem Einverständnis der Erziehungsberechtigten gestattet.
- Die Mittagspause nutze ich zur Entspannung und zum Essen. In der Mensa oder bei der Schülerfirma drängle ich nicht, vermeide Lärm und reinige meinen Platz.
- In Freistunden und der Mittagspause darf ich den Schülertreff nutzen.
- Die KlassensprecherInnen informieren sich über die Vertretungsstunden, wichtige Termine und Ankündigungen und geben diese an die Klasse weiter.

7. Sportordnung (Sportplatz- und Sporthallenordnung)

- Ich erscheine nur in sportgerechter Kleidung zum Unterricht.
- In der Sporthalle trage ich nur Schuhe mit nicht färbender Sohle.
- Vor dem Sportunterricht lege ich Schmuck ab und binde die Haare zusammen.
- Eine Sportbefreiung muss ich dem Sportlehrer unaufgefordert vor Unterrichtsbeginn vorlegen. Er entscheidet über weitere Maßnahmen.
- Gesonderte Festlegungen treffen die Sportlehrer und belehren dementsprechend.

8. Konsequenzen / Ordnungs- und Erziehungsmaßnahmen

- Bei nichtvorliegenden oder verspäteten schriftlichen Entschuldigungen werden die Fehlzeiten als unentschuldigt gewertet. In begründeten Fällen ist ein ärztliches Attest vorzulegen.
- Der Ausschluss wegen nicht sportgerechter Kleidung wirkt sich auf die Sportnote aus.
- Verstöße gegen die Schulordnung werden mit Erziehungs- und Ordnungsmaßnahmen laut §60 / §60a des Schulgesetzes oder mit Pflege- und Reinigungsarbeiten geahndet.
- Werde ich des Unterrichts verwiesen, arbeite ich die versäumte Zeit nach. Genaue Festlegungen trifft der verweisende Lehrer.
- Bei mutwilligen Beschädigungen und Beschmutzungen von Schuleigentum sind die Eltern bzw. schon volljährigen Schüler schadenersatzpflichtig.
- Ich weiß, dass bei begründetem Verdacht einer Straftat oder als Gefahrenabwehr zur Verhinderung einer Straftat die Durchsuchung von Taschen und Kleidungsstücken durch den Lehrer erfolgen darf. Abgenommene Waffen, Drogen, gefährliche Gegenstände und andere Beweismittel werden der Polizei übergeben.
- Die Schule behält sich vor die Polizei einzuschalten und Anzeige zu erstatten.
- Je nach Fall können eingezogene Gegenstände nach Unterrichtsschluss vom Schüler oder nur von den Erziehungsberechtigten wieder abgeholt werden.
- Die Schulleiterin übt das Hausrecht aus und darf schulfremde Personen des Schulgeländes und des Gebäudes verweisen.

9. Ergänzungen

- Feuerlöscher und Fluchtwege sind gekennzeichnet, Fluchtpläne hängen aus.
- Erste-Hilfe-Material ist im Sekretariat und im Lehrerzimmer erhältlich.
- Der Fahrstuhl ist schlüsselgesichert und darf/kann nur von berechtigten Personen genutzt werden.
- Die Schulgebäude sind alarmgesichert.

10. Gültigkeit / Veröffentlichung

- Mit dieser Schulordnung werden alle bisherigen außer Kraft gesetzt.
- Die Schulordnung wird öffentlich in den Schulgebäuden ausgehängt.
- In der Grundschule wird eine vereinfachte Version der Regeln für Schüler und ausgewählte Punkte der Schulordnung ausgehängt.
- Die Schulordnung wird jedem Lehrer und Schüler ausgehändigt und auch den Eltern zur Kenntnis gegeben.
- Mindestens einmal pro Schuljahr wird die Schulordnung gemeinsam durchgesprochen und dieses aktenkundig gemacht. (Belehrung)
- In den Klassen- und Fachräumen der Regionalen Schule werden die allgemeinen Regeln des Zusammenlebens, die Regeln für Schüler und ausgewählte Punkte der Schulordnung ausgehängt.
- Die ausführliche Sportordnung wird in den Sporthallen ausgehängt.
- Über die Schulordnung hinaus gelten die aktuell gültigen Verwaltungs- und Rechtsvorschriften.

11. Quellenangaben

- Schulgesetz für das Land Mecklenburg-Vorpommern in seiner aktuellen Fassung
- Handreichung für den Umgang mit Gewaltvorfällen an öffentlichen Schulen des Landes Mecklenburg-Vorpommern
- Elternfibel Mecklenburg-Vorpommern
- verschiedene Haus- und Schulordnungen unterschiedlicher Schulen
- Erlass des Kultusministeriums zu Sicherheitsmaßnahmen im Schulsport
- Alarmplan / Evakuierungsplan der Schule

Belehrung Sportunterricht

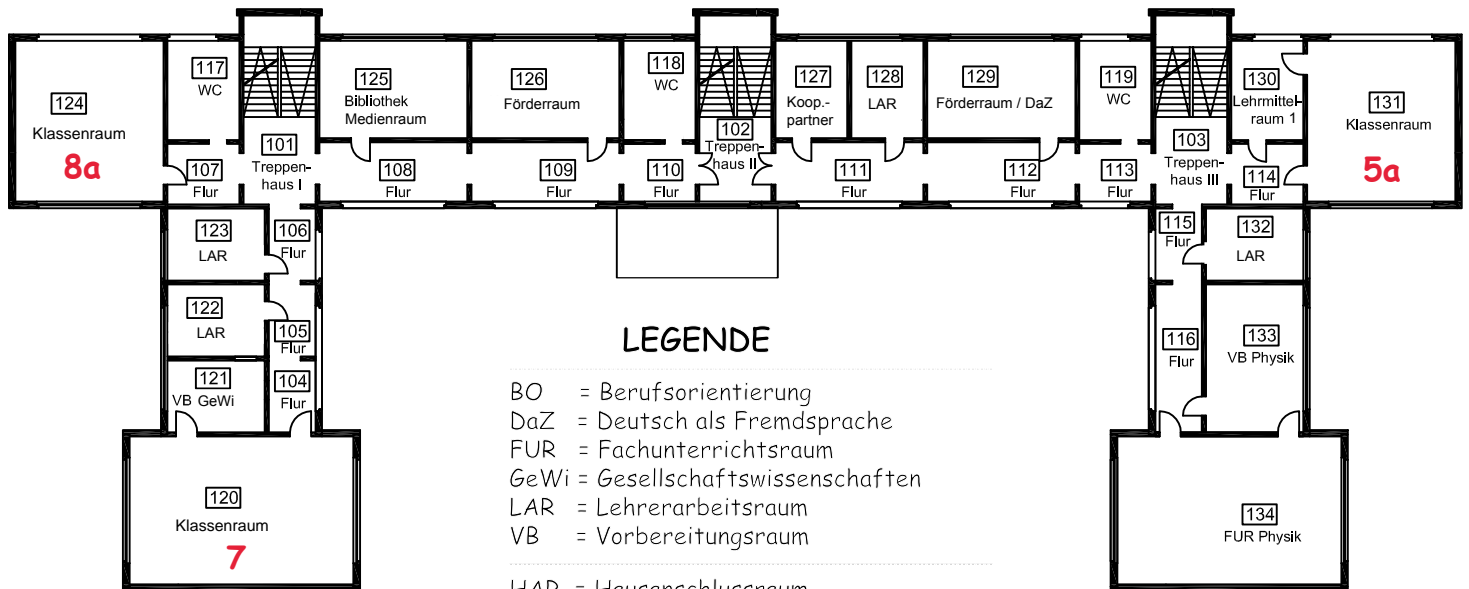
1. Eine Befreiung vom Sportunterricht aufgrund einer Erkrankung ist möglich:
 - für 1 Stunde → durch die Eltern
 - länger → nur durch den Arzt
 - länger als 4 Wochen → nur durch den Kinder- und Jugendärztlichen Dienst
2. Schüler haben während des Sportunterrichts sportgerechte Kleidung zu tragen: (u.a. fest zugebundene Turnschuhe, in der Halle Turnschuhe mit sauberer und nicht färbender Sohle).
3. Hat ein Schüler seine Sportkleidung vergessen, so erhält er laut Schulgesetz für seine Nichtteilnahme die Note „6“. (1 x pro Halbjahr ist entschuldigt).
4. Sportbefreiungen aufgrund „neuer“ Ohringe, Piercings ... werden nicht akzeptiert. Diese sollten zu Beginn der Sommerferien frisch „gestochen“ werden.
Laut Schreiben des Bildungsministeriums vom 23.03.2000 ist jeglicher Schmuck abzulegen. Ein Überkleben ist aus Sicherheitsgründen gesetzlich nicht zulässig.
„Eine Weigerung, den Schmuck abzulegen, stellt eine Leistungsverweigerung dar und ... führt zur unentschuldigten Nichtteilnahme am Unterricht und zur Note 6 wegen Leistungsverweigerung. Eine Erklärung der Erziehungsberechtigten ..., die Verantwortung in vollem Umfang übernehmen zu wollen, ist bedeutungslos, da Eltern und Schüler die Gefahrenlage im Unterricht überhaupt nicht einschätzen können Für die Sicherheit der betroffenen Schüler ... sind ausschließlich die unterrichtenden Lehrer ... verantwortlich.“ (Herr Gau, Bildungsministerium)
5. Lange Haare sind mittels Haargummi für die gesamte Sportstunde zusammenzuhalten.
6. Brillenträger werden auf die Zweckmäßigkeit einer Sportbrille hingewiesen.
7. Unter Beachtung von hygienischen Fragen der Körperpflege ist das Mitbringen eines Handtuches ratsam. Das Vorhandensein anderer Waschutensilien wäre wünschenswert.
8. Aus Sicherheitsgründen ist das Kaugummikauen während der gesamten Sportstunde untersagt.
9. Sporthalle und Sportplatz dürfen ohne Aufforderung durch den unterrichtenden Lehrer nicht betreten werden.
10. Der Sportunterricht wird rechtzeitig beendet, so dass jeder Schüler pünktlich zur nächsten Unterrichtsstunde erscheinen kann. Sollte ein Schüler dennoch zu spät kommen, ist die versäumte Zeit nachzuarbeiten.

2. Obergeschoss

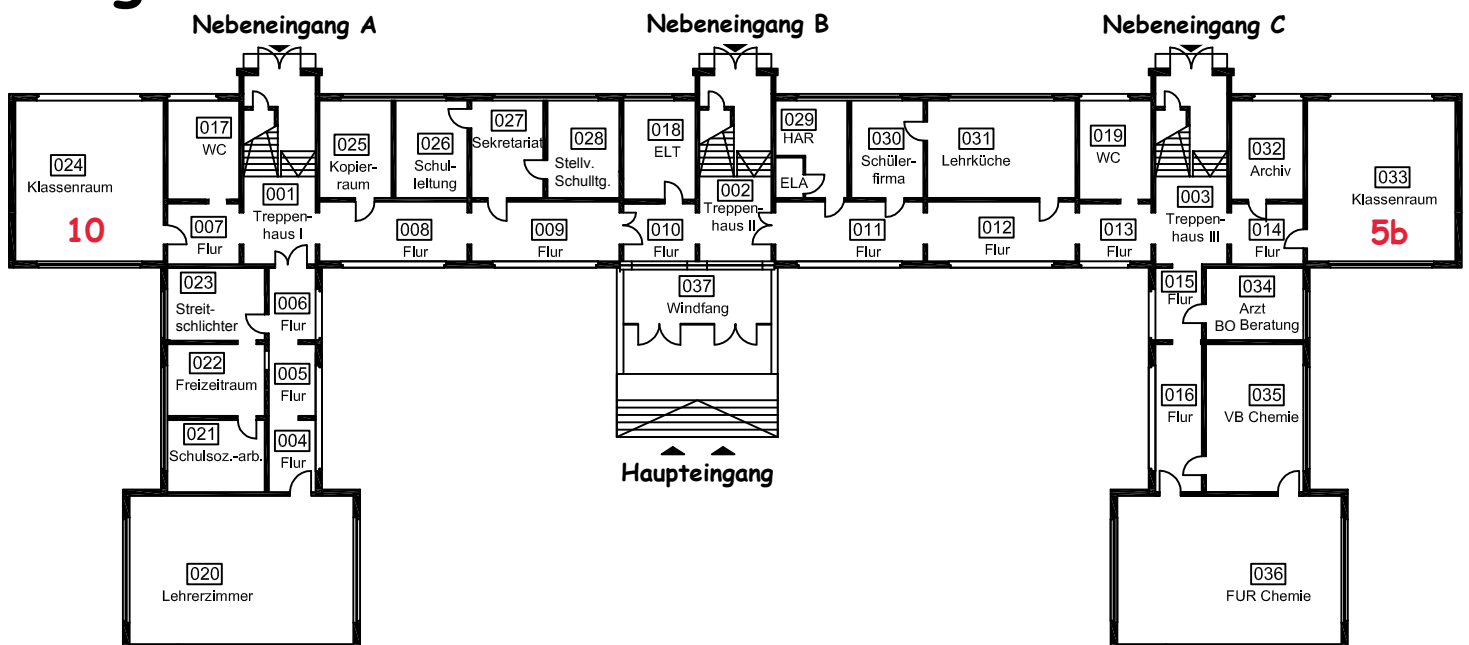
Schuljahr 2021/2022



1. Obergeschoss



Erdgeschoss



Vorbereitung von Projektarbeit und Projektunterricht in Klasse 5

Einfache Arbeitstechniken und Sozialformen müssen erlernt und geübt werden:

- Einrichten eines Arbeitsplatzes zu Hause
- Einräumen des Schulranzens nach Stundenplan
- regelmäßiges Führen eines Aufgabenheftes
- selbstständiges Bereitlegen und Aufräumen der Arbeitsmaterialien vor und nach dem Unterricht
- ein Buch / Heft einschlagen und beschriften
- ein Heft ordentlich führen (mit Überschrift und Datum)
- ausmalen, ausschneiden, einkleben
- sachgerechter Umgang mit Lineal und Stiften
- Anlegen und Führen eines Hefters
- Anlegen eines Inhaltverzeichnis
- Tabellen sauber anlegen und zeichnen
- einfache Diagramme lesen und anfertigen
- alphabetisches Ordnen
- Wörter im Wörterbuch nachschlagen
- Arbeitsaufträge verstehen und ausführen können
- Arbeitsaufträge einzeln in Stillarbeit erledigen können
- einfache Arbeitsaufträge mit dem Partner bearbeiten können
- Arbeitsaufträge in Dreiergruppen aufteilen und erledigen können (Teamwork)
- freies Sprechen vor der Klasse
- Gestalten eines Plakates
- Vortragen der Ergebnisse einer Gruppenarbeit
- geordnet einen Stuhlkreis bilden können

Trainieren von Projektarbeit und Projektunterricht in Klasse 6

Erlernete Arbeitstechniken und Sozialformen müssen trainiert und gefestigt, weitere neu eingeübt werden:

- Trainieren der in Klasse 5 geübten Arbeitstechniken und Sozialformen
- Texte zusammenfassen
- Lesen und Anfertigen von Tabellen und Diagrammen
- Schreiben und Gestalten einer Seite am Computer
- sauberes Führen und Gestalten eines Hefters (Deckblatt und Inhaltsverzeichnis)
- eigene Fragestellungen finden
- verschiedene Lösungswege besprechen
- Vorausplanung und Aufteilung bei der Gruppenarbeit
- Suchen nach geeigneten Informationsquellen
- Befragen von Personen und Auswertung der Befragungen
- Besorgen von Materialien aus einer Bücherei
- Ordnen und Auswerten von Informationen / Vortragen einer Gruppenarbeit
- Präsentation und freies Vortragen vor der Klasse

Operatoren / Aufgabenstellungsalphabet – Teil 1

Anforderungsbereich 1 = Beschreibungsebene = Reproduktionsleistungen

Abschreiben	<ul style="list-style-type: none">• etwas unverändert übernehmen, z.B. das Tafelbild ins Heft
Angeben Nennen Aufzählen	<ul style="list-style-type: none">• etwas ohne Erklärung nennen / angeben / aufzählen
Anmalen Ausmalen	<ul style="list-style-type: none">• etwas farbig machen
Benennen Bezeichnen	<ul style="list-style-type: none">• etwas einen Namen / Fachbegriff geben
Beobachten	<ul style="list-style-type: none">• etwas mit den Sinnen wahrnehmen und es gegebenenfalls formulieren
Berechnen	<ul style="list-style-type: none">• ein Ergebnis durch Rechnen ermitteln
Beschreiben	<ul style="list-style-type: none">• etwas mit eigenen Worten in Einzelheiten (im Satz) wiedergeben
Beschriften	<ul style="list-style-type: none">• Einzelheiten benennen, z.B. in Skizzen / Zeichnungen
Charakterisieren	<ul style="list-style-type: none">• einen Sachverhalt unter bestimmten Gesichtspunkten beschreiben und typische Merkmale angeben
Darstellen	<ul style="list-style-type: none">• etwas mit einem Bild, einer Skizze, Tabelle o.ä. zeigen / verdeutlichen
Definieren	<ul style="list-style-type: none">• den Inhalt eines Begriffes genau angeben / erklären
Einsetzen	<ul style="list-style-type: none">• Lücken ausfüllen
Ermitteln Bestimmen	<ul style="list-style-type: none">• etwas herausfinden
Herausarbeiten	<ul style="list-style-type: none">• Wesentliches aus einem (Fach)text entnehmen
Identifizieren	<ul style="list-style-type: none">• etwas wiedererkennen
Informieren	<ul style="list-style-type: none">• Fakten zu einem Thema sammeln und sich diese aneignen
Kennzeichnen	<ul style="list-style-type: none">• etwas hervorheben, z.B. farbig / mit Textmarker / mit Zeichen
Skizzieren	<ul style="list-style-type: none">• etwas freihändig zeichnen• stichpunktartig etwas Wichtiges erfassen
Wiedergeben	<ul style="list-style-type: none">• das Wesentliche nennen, z.B. eine Inhaltsangabe machen• etwas nachsprechen
Wiederholen	<ul style="list-style-type: none">• etwas nachsprechen• Kenntnisse zu einem Thema festigen
Zeichnen	<ul style="list-style-type: none">• eine konkrete bildliche Darstellung anfertigen
Zuhören	<ul style="list-style-type: none">• Aufforderung leise zu sein• etwas über die Ohren erfassen
Zusammenfassen	<ul style="list-style-type: none">• etwas auf das Wesentliche verkürzen
Zusammenstellen Zusammentragen	<ul style="list-style-type: none">• Fakten, Informationen oder Bilder zu einem Thema sammeln

Operatoren / Aufgabenstellungsalphabet – Teil 2

Anforderungsbereich 2 = Erschließungsebene = Transferleistungen

Analysieren Untersuchen	<ul style="list-style-type: none"> • gezielte Fragen zu einem Sachverhalt stellen, beantworten und diese begründen • auf konkrete Bestandteile untersuchen
Anwenden	<ul style="list-style-type: none"> • Gelerntes bei anderen (neuen) Sachverhalten / Aufgaben nutzen
Auswerten	<ul style="list-style-type: none"> • Fakten / Beobachtungen deuten und daraus folgende Erkenntnisse formulieren
Begründen	<ul style="list-style-type: none"> • Gründe / Argumente für etwas anführen
Berichten	<ul style="list-style-type: none"> • in knapper sprachlicher Form Wesentliches wiedergeben
Durchführen	<ul style="list-style-type: none"> • etwas laut Arbeitsanweisung machen, z.B. einen Versuch
Einordnen Zuordnen	<ul style="list-style-type: none"> • Fakten in einen Zusammenhang stellen • etwas in eine bestehende Ordnung einfügen
Erkennen	<ul style="list-style-type: none"> • etwas identifizieren • Zusammenhänge / Fakten begreifen / verstehen
Erklären	<ul style="list-style-type: none"> • etwas in einen Zusammenhang einordnen und dies begründen
Erläutern	<ul style="list-style-type: none"> • etwas an Beispielen, Bildern u.ä. erklären und begründen • etwas beschreiben und erklären
Erstellen	<ul style="list-style-type: none"> • ein Wirkungsgefüge zeichnen, z.B. ein Mind Map
Formulieren	<ul style="list-style-type: none"> • etwas in fachlich passender sprachlicher Form ausdrücken, z.B. Überschriften, Formeln, Gleichungen...
Gegenüberstellen	<ul style="list-style-type: none"> • Gemeinsamkeiten und Unterschiede ohne Wertung herausarbeiten
Gliedern	<ul style="list-style-type: none"> • etwas in eine logische Reihenfolge oder systematische Ordnung bringen
Ordnen	<ul style="list-style-type: none"> • etwas in eine logische Reihenfolge bringen nach bestimmten Kriterien, z.B. Größe, Gewicht, Alphabet...
Planen	<ul style="list-style-type: none"> • Abläufe nach einem bestimmten Muster vorausschauend vorbereiten
Sortieren	<ul style="list-style-type: none"> • etwas nach bestimmten Kriterien typisieren / systematisieren
Veranschaulichen	<ul style="list-style-type: none"> • etwas mit Hilfsmitteln deutlich machen
Vergleichen	<ul style="list-style-type: none"> • Gemeinsamkeiten und Unterschiede herausarbeiten und werten
Vorbereiten	<ul style="list-style-type: none"> • sich auf zu Erwartendes einstellen • sich mit etwas vertraut machen • etwas planen
	<ul style="list-style-type: none"> •
	<ul style="list-style-type: none"> •
	<ul style="list-style-type: none"> •
	<ul style="list-style-type: none"> •

Name der Schule _____

Name der Schülerin/des Schülers _____ Klasse _____

**Genehmigung zur Veröffentlichung von Fotos (Klassen-, Gruppen- oder Einzelfotos),
auf denen Schülerinnen oder Schülern unserer Schule abgebildet sind**

Sehr geehrte Erziehungsberechtigte,
liebe Schülerinnen und Schüler,

unsere Schule ist bemüht, ihre Aktivitäten nach außen zu dokumentieren und die Öffentlichkeit über ihre Arbeit zu informieren. Dazu gehört mitunter auch die Veröffentlichung von Klassen-, Gruppen- oder Einzelfotos (z. B. von Arbeitsgemeinschaften, Projekten, Ausflügen, Sportveranstaltungen oder von Schülerinnen und Schülern, die herausragende Leistungen vollbracht haben).

Durch den Gesetzgeber ist festgelegt, dass jede Person ein Recht auf das eigene Bild besitzt, wenn dieses veröffentlicht werden soll. Die Schule kann somit nicht ohne weitere Regelungen Fotos von Gruppen oder Einzelpersonen veröffentlichen. Dazu bedarf es einer schriftlichen Genehmigung der abgebildeten Personen, bei Kindern der Genehmigung durch die Erziehungsberechtigten.

Wir bitten Sie, uns die Genehmigung zur Veröffentlichung von Fotos von Schülerinnen oder Schülern unserer Schule zu erteilen. Wir werden selbstverständlich streng darauf achten, dass nur Fotos veröffentlicht werden, die nicht diskriminierend oder in anderer Art und Weise negativ für den Einzelnen sind.

Veröffentlichungen sind geplant (Zutreffendes ist angekreuzt):

- in Druckwerken (Zeitungen, Zeitschriften, Schuljahrbuch, Schulchronik u. ä.),
- in einem passwortgeschützten Bereich der Schulhomepage und/oder im Intranet der Schule (das lediglich über die schulinternen Rechner zugänglich ist),
- im Internet über die Schulhomepage,
- _____ .

Die Zustimmung ist (auch in Teilen) widerrufbar, allerdings nicht rückwirkend. Sie muss schriftlich erfolgen.

Die Zustimmung ist freiwillig. Aus der Verweigerung der Zustimmung oder aus ihrem Widerruf entstehen keine Nachteile.

Bitte geben Sie dieses Blatt ausgefüllt und unterschrieben bis zum _____ an die Schule zurück.

Mit freundlichen Grüßen

Ort, Datum

Unterschrift der Schulleiterin/des Schulleiters

Erklärung

Ich / Wir stimme/n der Veröffentlichung von Fotos, auf denen ich abgebildet bin // mein/unser Kind abgebildet ist, in dem oben näher bestimmten und angekreuzten Umfang

- zu nicht zu. (Zutreffendes bitte ankreuzen!)

Ort, Datum

Unterschrift der Schülerin / des Schülers

Unterschrift der/des Erziehungsberechtigten
(nur bei minderjährigen Betroffenen)

Wichtige Informationen zum Schulbeginn in der Grundschule

Klassenlehrer(innen) und Fachlehrer(innen) beobachten zunehmend, dass Kinder morgens immer später auf dem Schulgelände ankommen und des Öfteren erst mit dem Stundenklingeln oder gar danach im Unterrichtsraum erscheinen.

Sicherlich kommt es mal vor, dass die Familie verschlafen hat oder ein besonderes Vorkommnis zu einer Verspätung führt. Tritt dies allerdings wiederholt auf, handelt es sich nicht um eine Kleinigkeit, sondern um einen Verstoß gegen die Schulpflicht.

Grundsätzlich gehört die Zeit zwischen dem Einlass ins Schulgebäude und dem Unterrichtsbeginn genauso zum Schultag dazu wie die Pausen und die Vorbereitungszeit vor jeder Unterrichtsstunde.

Insbesondere die Zeit vor der 1. Stunde dient nicht nur der Vorbereitung auf den Unterricht, sondern auch dem Ankommen, dem Einstimmen auf den Tag, der Kommunikation mit Mitschüler(inne)n oder einfach dem Spielen.

Daher gelten für unsere GRUNDSCHULE folgende Regelungen:

- Schüler(innen), die mit dem Bus kommen, begeben sich umgehend auf das Schulgelände
- Schüler(innen) aus Bad Kleinen kommen frühestens ab 07:15 Uhr zur Schule
- **alle Grundschüler(innen) sind spätestens 07:25 Uhr auf dem Schulhof**
- um **07:30 Uhr** erfolgt der **Einlass** in die Grundschule, danach werden aus Sicherheitsgründen die Außentüren verschlossen
- bei schlechtem Wetter entscheiden die aufsichtsführenden Lehrkräfte über ein früheres Betreten des Schulgebäudes
- **Unterrichtsbeginn in der GRUNDSCHULE ist um 07:40 Uhr**
- die 10-minütige Vorbereitungszeit vor der 1. Stunde ist verpflichtend für alle

Bitte sorgen Sie für einen entspannten Tagesbeginn und halten Sie Ihre Kinder zur Pünktlichkeit an. Bei verschlossenen Türen klingeln Sie bzw. Ihre Kinder bitte am Haupteingang der Regionalen Schule. Wir danken Ihnen für Ihre Unterstützung!

Wichtige Informationen zum Schulbeginn in der Regionalen Schule

Klassenlehrer(innen) und Fachlehrer(innen) beobachten zunehmend, dass Kinder morgens immer später auf dem Schulgelände ankommen und des Öfteren erst mit dem Stundenklingeln oder gar danach im Unterrichtsraum erscheinen.

Sicherlich kommt es mal vor, dass die Familie verschlafen hat oder ein besonderes Vorkommnis zu einer Verspätung führt. Tritt dies allerdings wiederholt auf, handelt es sich nicht um eine Kleinigkeit, sondern um einen Verstoß gegen die Schulpflicht.

Grundsätzlich gehört die Zeit zwischen dem Einlass ins Schulgebäude und dem Unterrichtsbeginn genauso zum Schultag dazu wie die Pausen und die Vorbereitungszeit vor jeder Unterrichtsstunde.

Insbesondere die Zeit vor der 1. Stunde dient nicht nur der Vorbereitung auf den Unterricht, sondern auch dem Ankommen, dem Einstimmen auf den Tag, der Kommunikation mit Mitschüler(inne)n oder einfach dem Spielen.

Daher gelten für unsere REGIONALE SCHULE folgende Regelungen:

- Schüler(innen), die mit dem Bus kommen, begeben sich umgehend auf das Schulgelände
- Schüler(innen) aus Bad Kleinen kommen frühestens ab 07:15 Uhr zur Schule
- **alle Regionalschüler(innen) sind spätestens 07:35 Uhr auf dem Schulhof**
- um **07:40 Uhr** erfolgt der letzte **Einlass** in die Regionale Schule
- **Unterrichtsbeginn in der REGIONALEN SCHULE ist um 07:50 Uhr**
- die 10-minütige Vorbereitungszeit vor der 1. Stunde ist verpflichtend für alle

Bitte sorgen Sie für einen entspannten Tagesbeginn und halten Sie Ihre Kinder zur Pünktlichkeit an. Bei verschlossenen Türen klingeln Sie bzw. Ihre Kinder bitte am Haupteingang der Regionalen Schule. Wir danken Ihnen für Ihre Unterstützung!

Wichtige Informationen und Verfahrenshinweise zum Thema Beurlaubung / Freistellung Ihres Kindes

In letzter Zeit häuften sich Freistellungsanträge für einzelne Tage unmittelbar vor bzw. nach Ferien oder gar mehrere Wochen innerhalb des Schuljahres. Mit erschreckender Selbstverständlichkeit wird von der Schule die Gewährung einer Freistellung erwartet. Zumeist erfolgen die Anträge viel zu spät und in der Regel sind Urlaub und Flug ohne vorherige Rücksprache schon gebucht. Dies ist ein eklatanter Verstoß gegen die Schulpflicht!

Grundsätzlich ist so eine Freistellung während der regulären Schulzeit, insbesondere unmittelbar vor und nach Ferien, nicht vorgesehen.

Gemäß § 9 der Schulpflichtverordnung darf eine Beurlaubung nur ausnahmsweise in den Fällen erteilt werden, in denen die Versagung eine persönliche Härte bedeuten würde. Diese liegt bei einem geplanten Urlaub außerhalb der Ferien aber nicht vor!

Generell dürfen Klassenlehrer(innen) ein Kind nur bis zu zwei Tage freistellen. Alles darüber hinaus sowie **alle ferienverlängernden Beurlaubungen bedürfen der Genehmigung der Schulleiterin**. Diese prüft die Beurlaubungsgründe, hält Rücksprache mit den Klassenlehrer(inne)n bzw. der zuständigen Schulrätin und entscheidet dann.

Es gelten folgende Regelungen:

- Eine Beurlaubung bedarf eines wichtigen Grundes und ist **mindestens vier Wochen vorher** zu beantragen, auf jeden Fall aber vor der Buchung von Flügen usw.
- Ein **Gespräch** mit Klassenlehrer(in) und / oder Schulleiterin ist im Vorfeld **unerlässlich**.
- Mit einer Freistellung ergeht die **Verpflichtung zur eigenständigen Nacharbeit** des verpassten Stoffes, versäumte Leistungsnachweise sind unverzüglich nachzuholen.
- Bei allen Freistellungen außerhalb der Ferienzeiten Mecklenburg-Vorpommerns ist die schriftliche **Genehmigung mitzuführen** und auf Verlangen vorzuzeigen.

Bitte beachten Sie zukünftig bei der Planung Ihres Urlaubes die veröffentlichten Ferientermine für Mecklenburg-Vorpommern. Mehr als 60(!) Ferientage pro Schuljahr sollten ausreichend sein und machen eine Verletzung der Schulpflicht und damit verbundenen Ärger unnötig.

Informationen zu Leihexemplaren

Die Gemeinde Bad Kleinen stellt Ihren Kindern **kostenfreie Leihexemplare** der an unserer Schule verwendeten Lehrbücher und Arbeitshefte zur Verfügung und entlastet damit maßgeblich die Familien hinsichtlich der aufzubringenden Kosten.

Verständlicherweise sollen die Leihexemplare möglichst lange in guter Qualität bereitgestellt werden und dazu ist es erforderlich, die **Bücher und Arbeitshefte mit Umschlägen zu versehen**. Alternativ besteht auch die Möglichkeit die Leihexemplare mit Papier oder Kunststofffolie einzuschlagen, lediglich Klebefolie dürfen Sie nicht verwenden.

Leider müssen wir immer wieder feststellen, dass einige Kinder trotz mehrfacher Aufforderung ihre Lehrbücher bzw. Arbeitshefte nicht ordnungsgemäß durch Umschläge schützen und somit eine Wertminderung zu erwarten oder bereits eingetreten ist. Zum Teil sind einzelne Leihexemplare bereits irreparabel geschädigt und müssen ersetzt werden.

Bitte helfen Sie mit, sich selbst und uns Kosten zu sparen und unterstützen Sie uns, indem Sie die Arbeitsmaterialien pflegen und auf sorgsamem Umgang mit den Leihexemplaren achten.

Die Schule und die Gemeinde Bad Kleinen danken Ihnen!

The screenshot shows the login interface for wwschool.de. At the top right, a lock icon is circled in red, with a callout bubble labeled '1. Klicken'. Below the header, the 'Login' section contains two input fields. The first field is labeled 'Login (= E-Mail-Adresse)' and contains the text 'nachnamevorname@sbk.wwschool.de', with a callout bubble labeled '2. Anmeldenamen eingeben'. The second field is labeled 'Passwort' and contains the text 'badkleinen21', with a callout bubble labeled '3. Startpasswort für den ersten Zugang eingeben'. Below the password field, there is a warning message: 'Wichtig: Loggen Sie sich bitte zum Beenden Ihrer Sitzung wieder aus!'. At the bottom, there is a link to 'AGB' and a blue 'Einloggen' button.

Bitte so vorgehen:

- einloggen mit
 - der persönlichen Email-Adresse **nachnamevorname@sbk.wwschool.de** als Anmelde-name und
 - dem Startpasswort **badkleinen21**
 - **bitte beachten:**
 - alles kleingeschrieben
 - keine Leerzeichen
 - ä=ae, ö=oe, ü=ue, ß=sz
- anschließend muss man ein neues Passwort festlegen
 - neues Passwort eingeben (mindestens 12 Zeichen)
 - neues Passwort wiederholen
 - Passwort -Änderung speichern
- Nutzungsbedingungen akzeptieren!
- Startbildschirm erscheint mit den beiden wichtigen Bereichen
 - **PRIVAT**
 - Zugriff auf das persönliche Email-Postfach
 - **SCHULE**
 - Zugriff auf **MEINE KLASSEN bzw. MEINE GRUPPEN**
 - Mitgliedschaft in der eigenen Klasse bzw. Gruppe
 - Zugriff auf die dazugehörige Dateiablage der Klasse bzw. Gruppe
 - Zugriff auf die Mitteilungen der eigenen Klasse bzw. Gruppe

Rechtsbehelfsbelehrung

Abgangszeugnisse, Abschlusszeugnisse oder
Zeugnisse zum Schuljahresende stellen
Verwaltungsakte dar.

Gegen diese Zeugnisse können Sie innerhalb eines
Monats, nachdem es Ihnen bekannt gegeben worden
ist, Widerspruch einlegen.

Der Widerspruch ist schriftlich oder zur Niederschrift
einzulegen bei der

Regionalen Schule mit Grundschule

„Am Schweriner See“

Schulstraße 11

23996 Bad Kleinen.